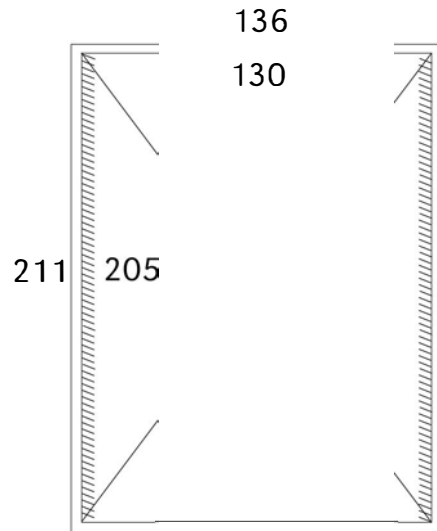


notes na 6 tygodni

Specyfikacja przesyłanych materiałów



format reklamy: **130 × 205 mm**

spady: **3 mm**

format: **.pdf**

przestrzeń barwna: **CMYK**

rozdzielczość: **300 ppi**

czarny tekst na tle innym niż białe: **overprint**

czarne i szare teksty oraz inne drobne elementy: **C:0 M:0 Y:0 K:100**

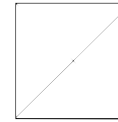
czarne tło lub inne elementy o znacznej powierzchni: **C:50 M:50 Y:50 K:100**

bez załączania profili

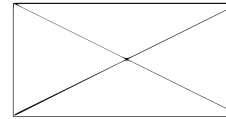
bez znaczników cięcia

ważne elementy odsunięte o **5 mm** od prawej lub lewej krawędzi

BANERY / ONLAJN



moduł pojedynczy: **120 x 120 px**



moduł podwójny: **240 × 120 px**



fol. Justyna Chmielewska

pełen ekran: **1600 x 800 px**

1/2 ekranu: **1600 x 400 px**



kafel: **512 x 512 px**

Kontakt:
Bogna Świątkowska
+48 601143410
bogna@beczmiana.pl
www.nn6t.pl